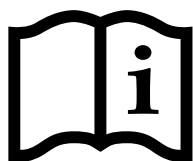
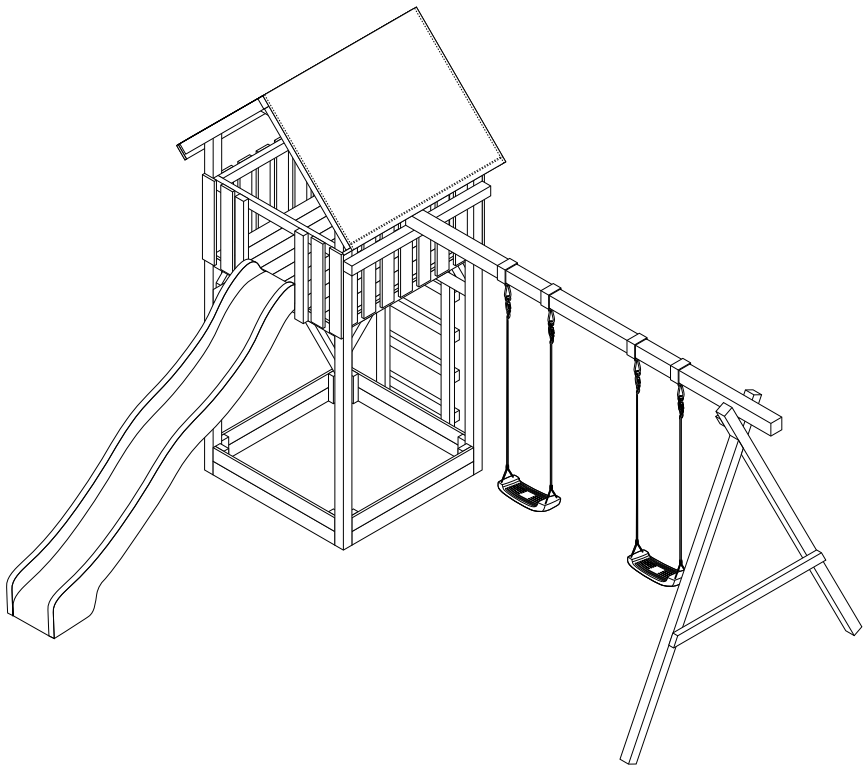
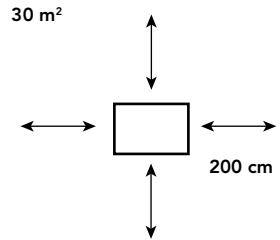
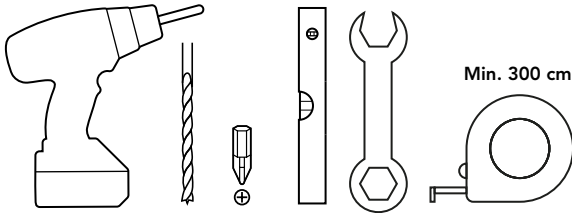


# Jana

ART. NR. 7930031

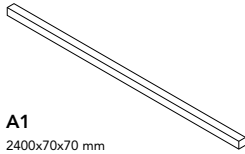


# Jana

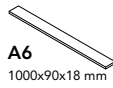


L= 421cm x B= 350cm x H= 297cm



**C1****1x****C2****1x****C3****4x****C4****2x****C5****1x****A1**

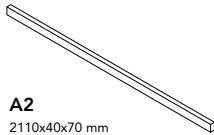
2400x70x70 mm

**4x****A6**

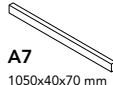
1000x90x18 mm

**8x****A13**

600x40x70 mm

**6x****A2**

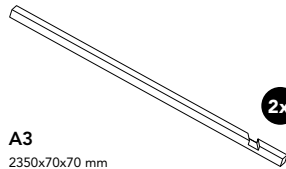
2110x40x70 mm

**2x****A7**

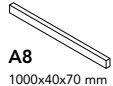
1050x40x70 mm

**4x****A14**

650x95x18 mm

**24x****A3**

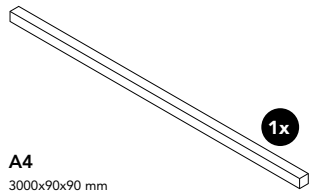
2350x70x70 mm

**2x****A8**

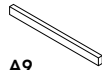
1000x40x70 mm

**4x****A15**

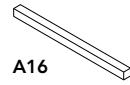
300x40x70 mm

**2x****A4**

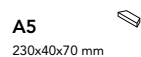
3000x90x90 mm

**1x****A9**

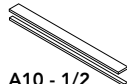
920x40x70 mm

**1x****A16**

1140x70x70 mm

**1x****A5**

230x40x70 mm

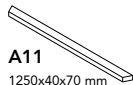
**1x****A10 - 1/2**

1130x97x18 mm

1130x50x18 mm

**10x****1x****A17**

190x40x70 mm

**8x****A11**

1250x40x70 mm

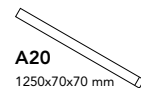
**1x****A18 - 1/2**

1: 380x40x70 mm

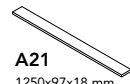
2: 340x40x70 mm

**4x****4x****A19**

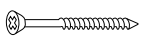
660x40x70 mm

**2x****A20**

1250x70x70 mm

**1x****A21**

1250x97x18 mm

**2x****B1****20x**

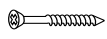
5x120mm

**B4****4x**

Houtdraadbout m8x120mm

**B7****2x**

6x30mm

**B2****112x**

4,5x70mm

**B5****4x**

Houtdraadbout m8x35mm

**B3****202x**

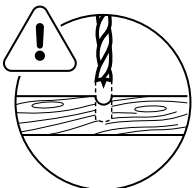
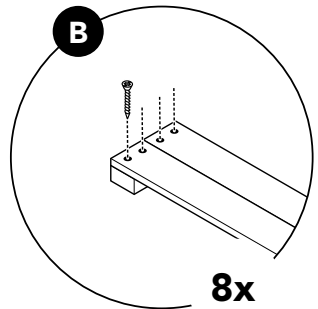
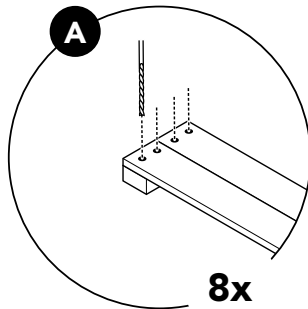
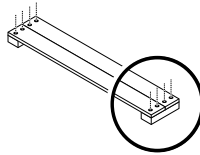
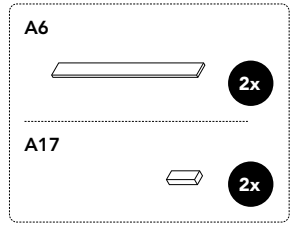
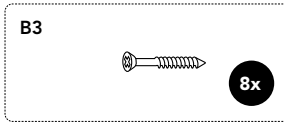
4x40mm

**B6****1x**

Slotbout m10x160mm

**1**

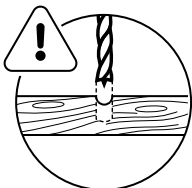
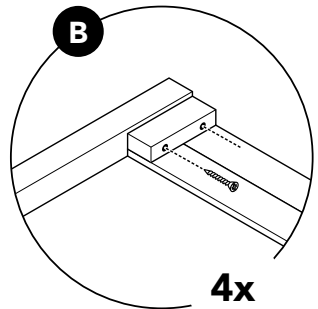
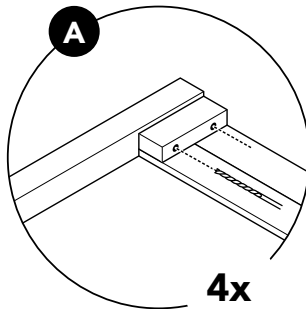
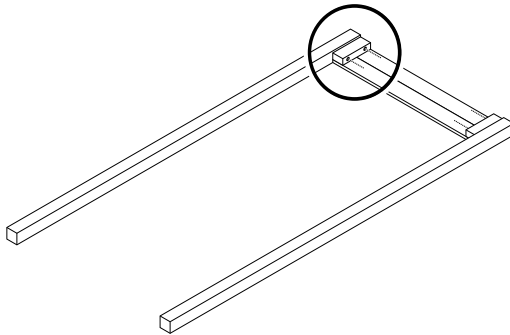
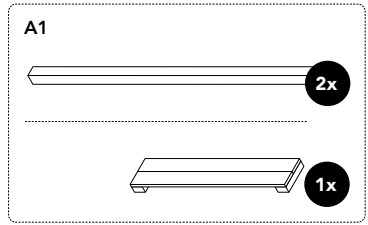
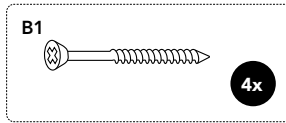
**4x**



Ø 3,5 mm

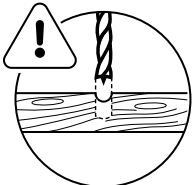
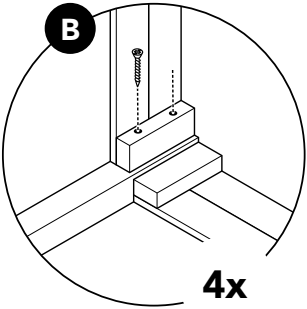
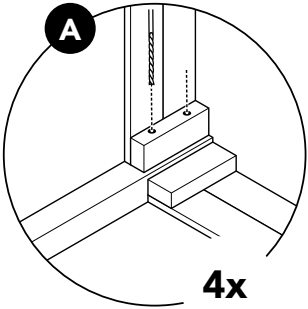
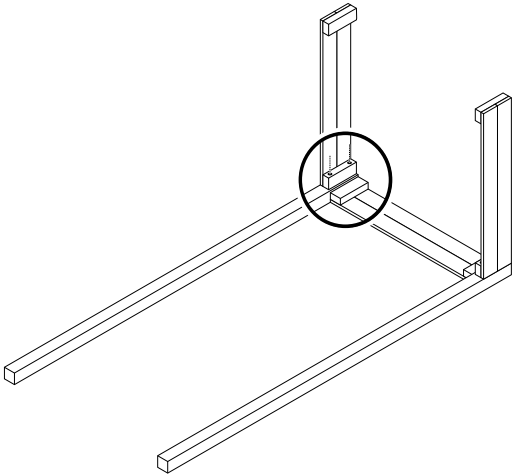
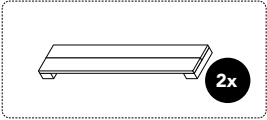
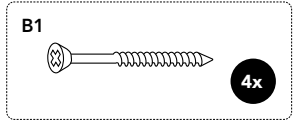
**2**

**2x**



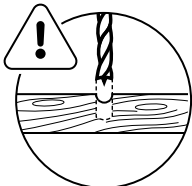
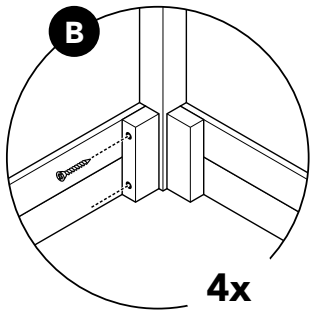
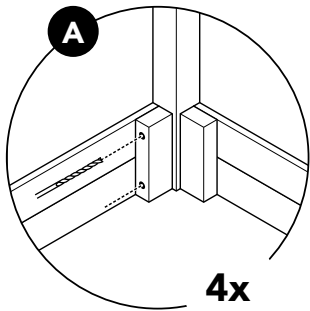
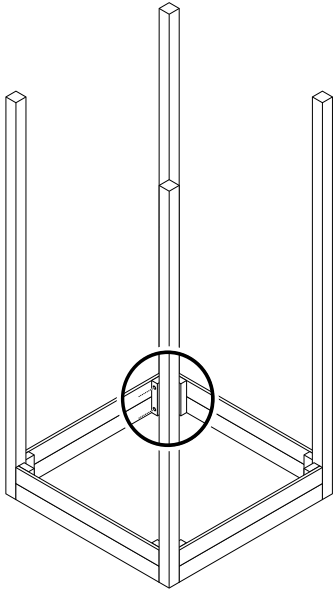
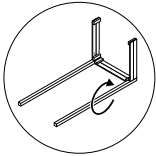
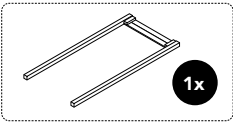
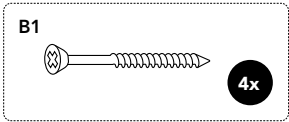
Ø 3,5 mm

**3**



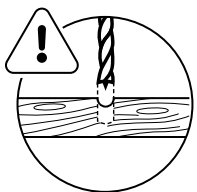
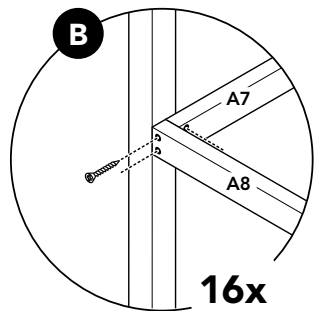
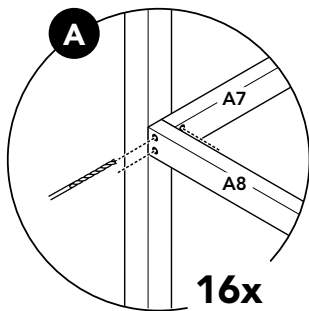
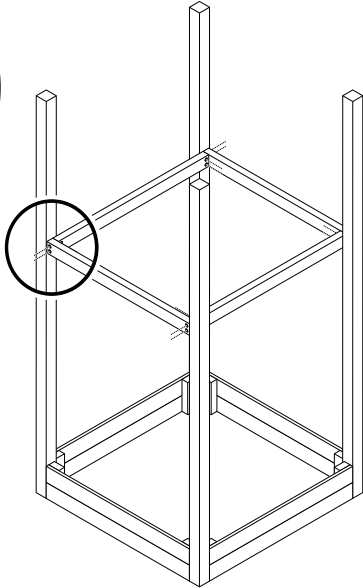
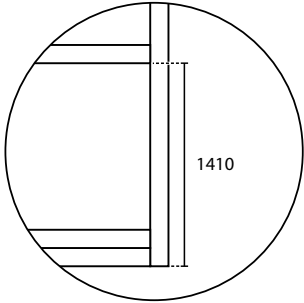
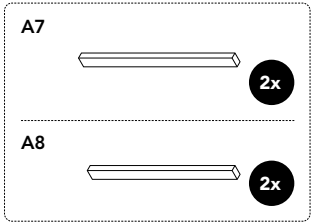
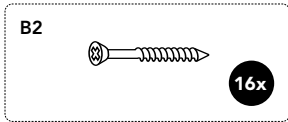
Ø 3,5 mm

**4**



Ø 3,5 mm

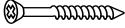
**5**



Ø 3,5 mm


**6**

**B2**




**16x**

**A18 - 1** 380x40x70 mm

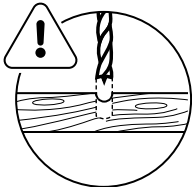
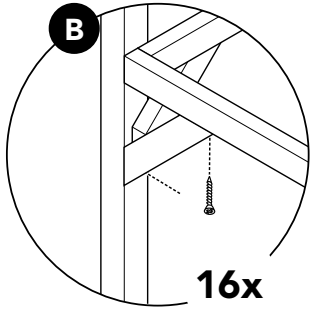
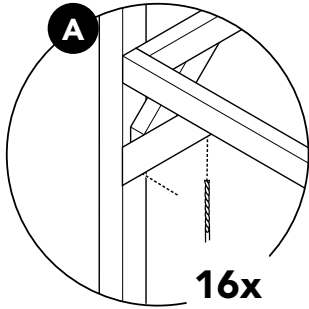
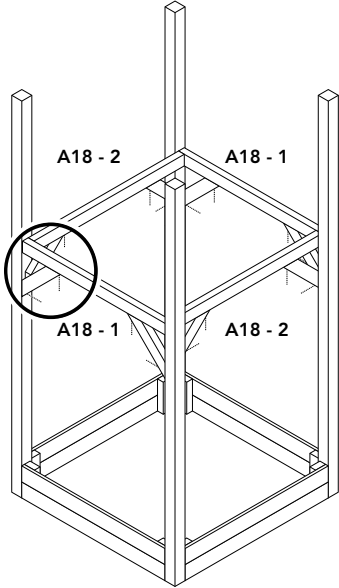
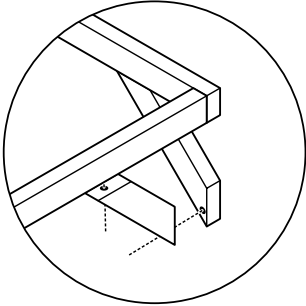


**4x**

**A18 - 2** 340x40x70 mm

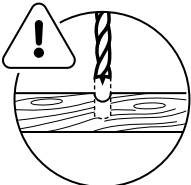
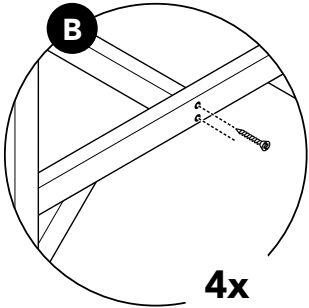
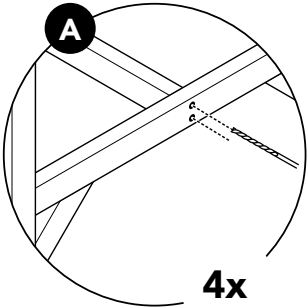
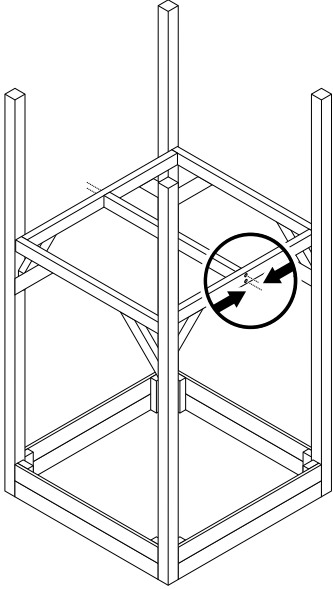
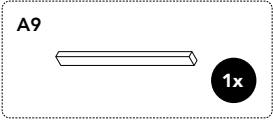
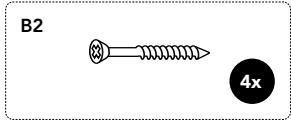


**4x**



Ø 3,5 mm

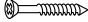
7






**8**

**B3**




**63x**

**A10 - 1** 1130x90x18 mm

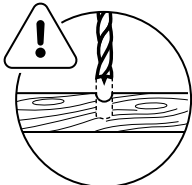
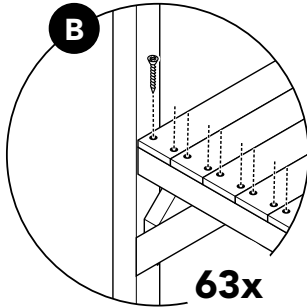
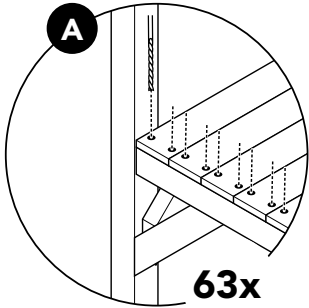
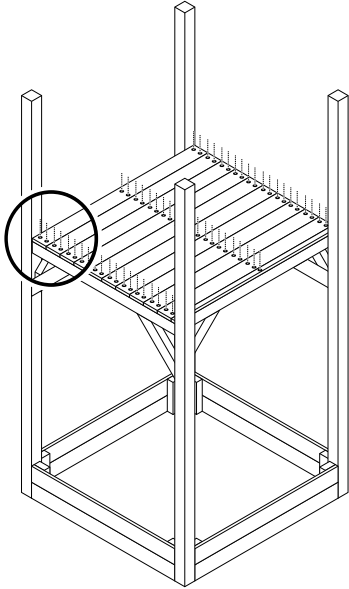
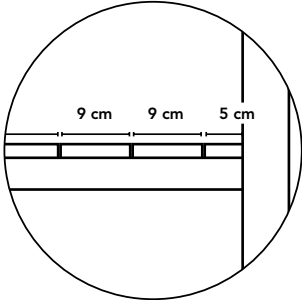


**10x**

**A10 - 2** 1130x50x18 mm



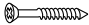
**1x**



Ø 3,5 mm

# 9

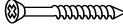
**B3**



**8x**


---

**B2**

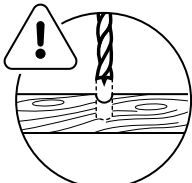
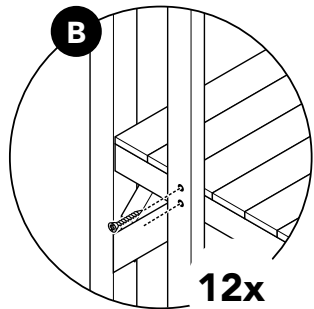
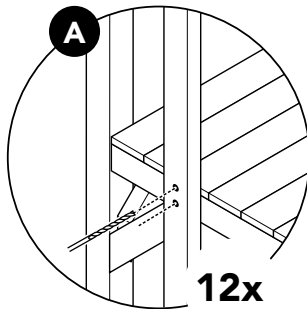
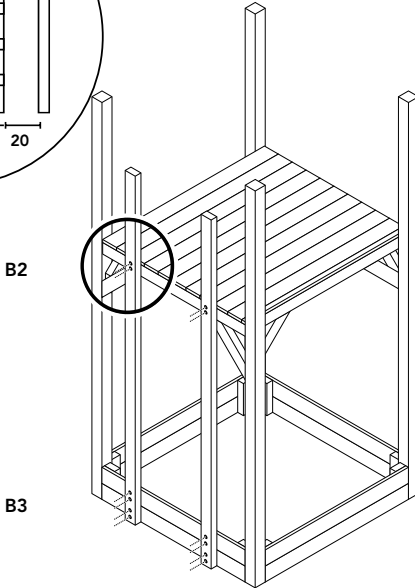
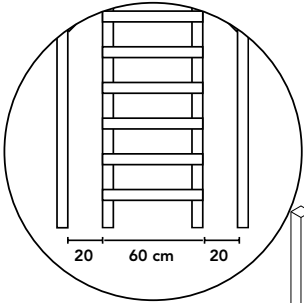


**4x**

**A2**

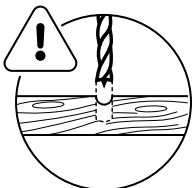
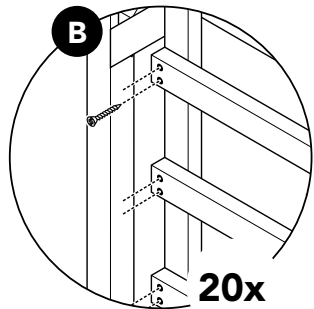
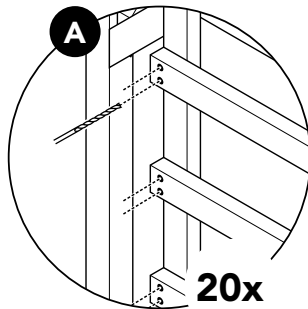
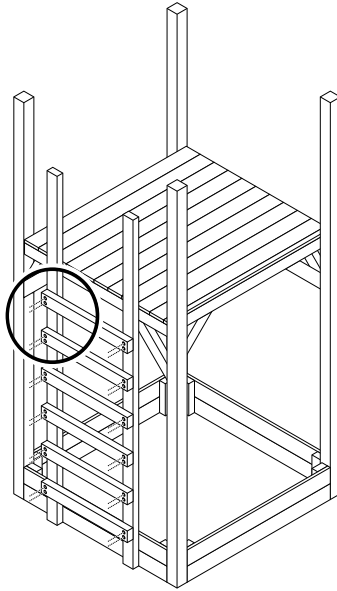
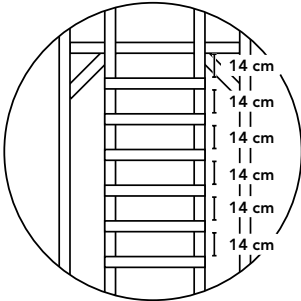
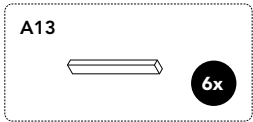
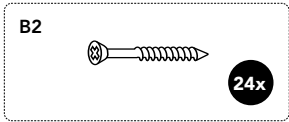


**2x**



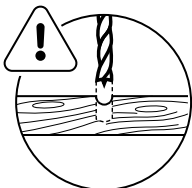
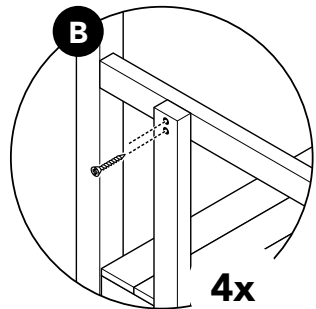
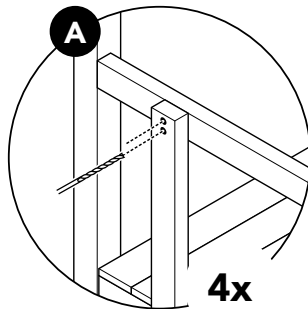
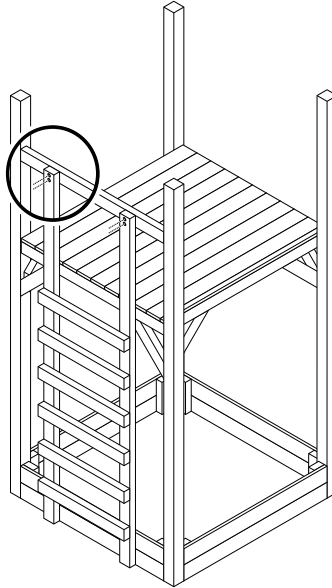
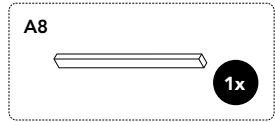
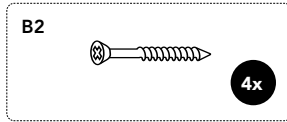
Ø 3,5 mm

10



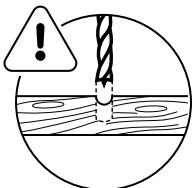
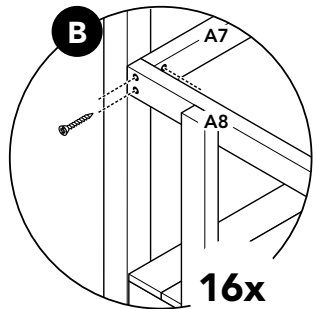
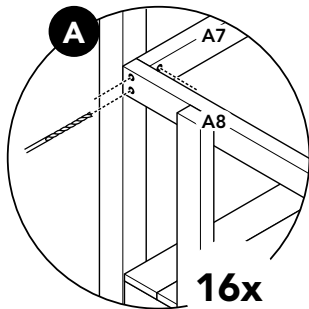
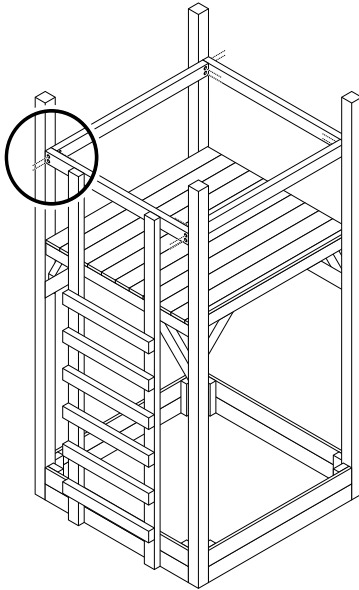
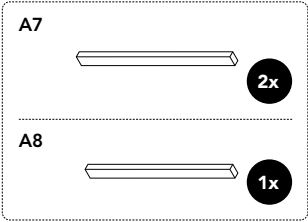
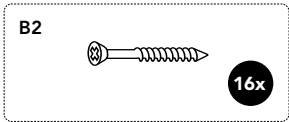
Ø 3,5 mm

11



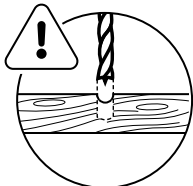
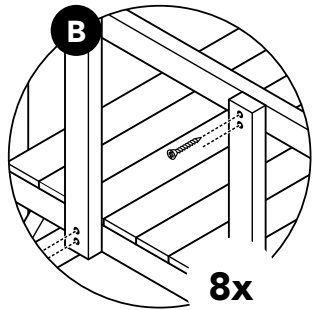
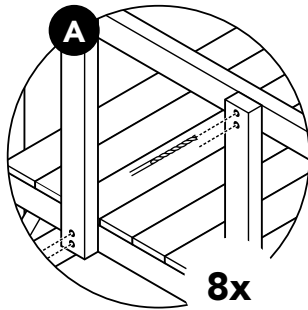
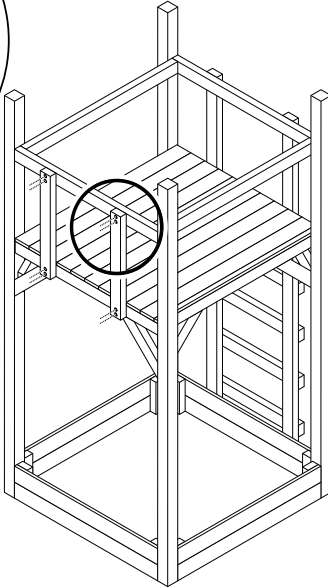
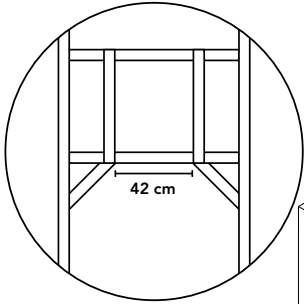
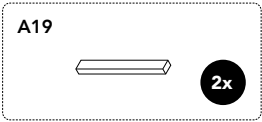
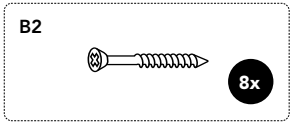
Ø 3,5 mm

12



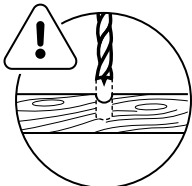
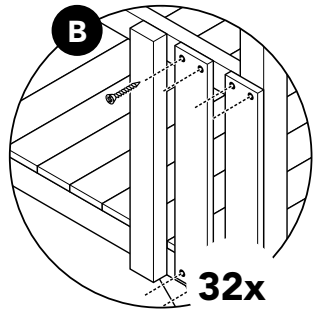
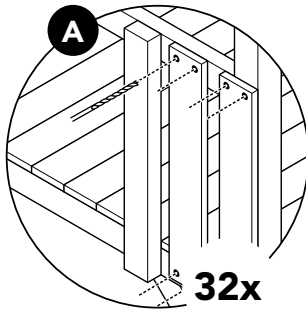
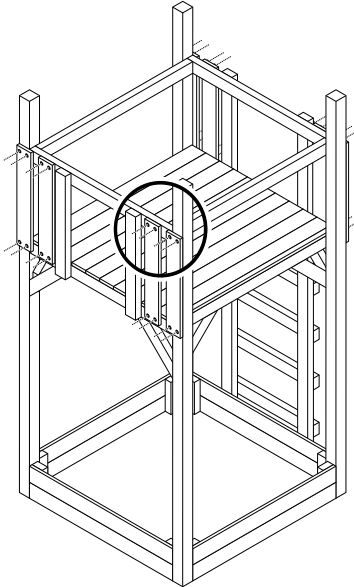
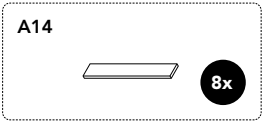
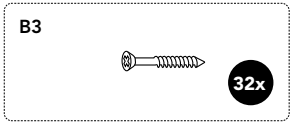
Ø 3,5 mm

13



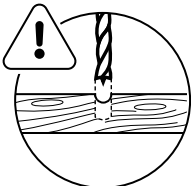
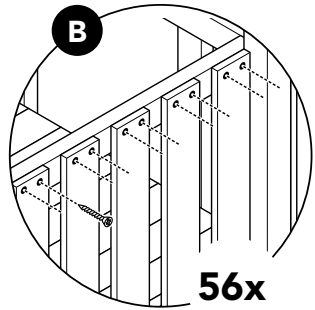
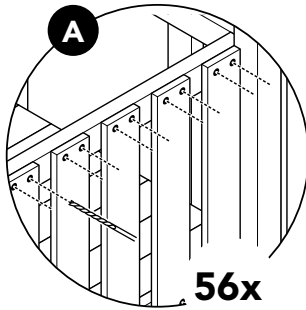
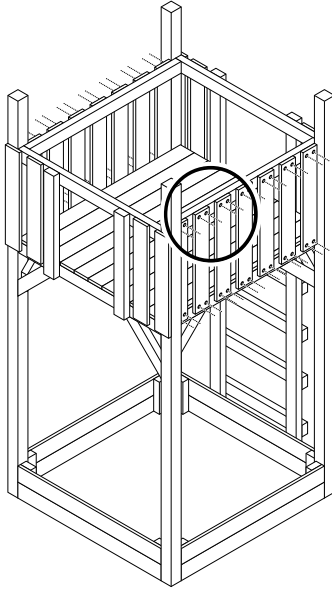
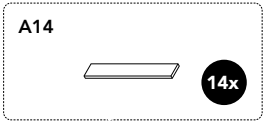
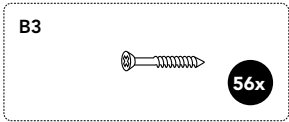
Ø 3,5 mm

14



Ø 3,5 mm

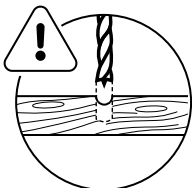
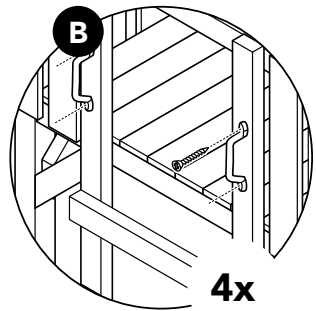
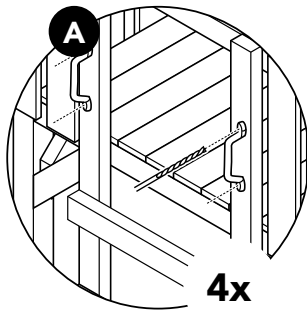
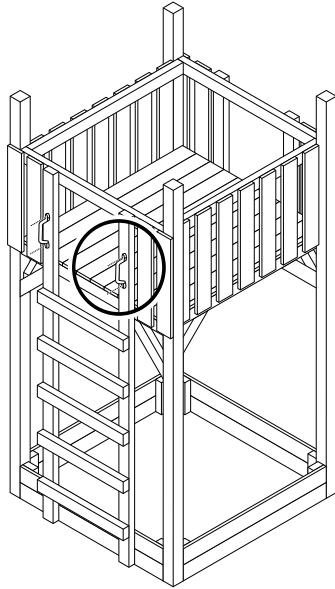
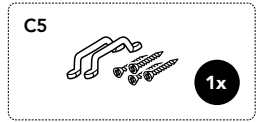
15



Ø 3,5 mm



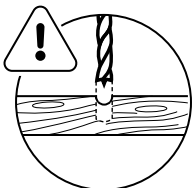
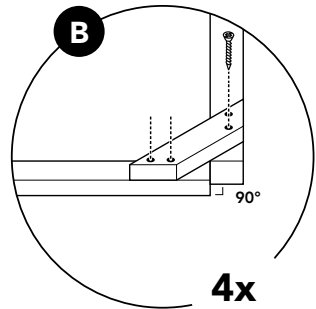
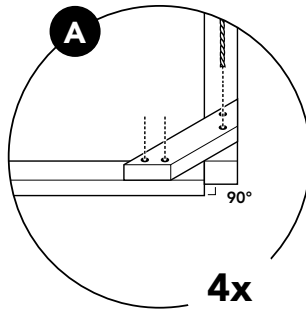
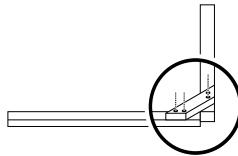
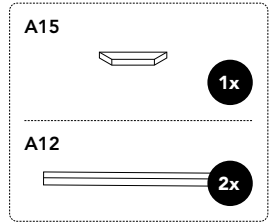
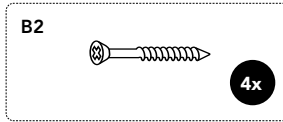
16



Ø 3,5 mm

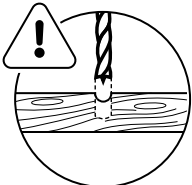
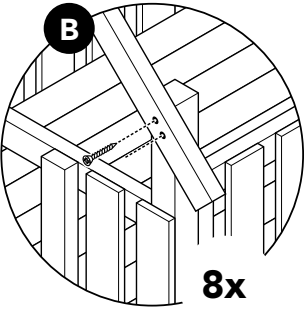
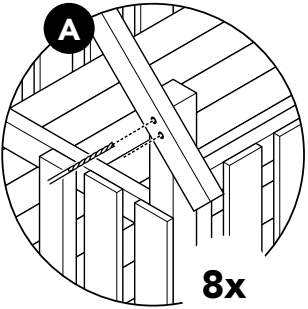
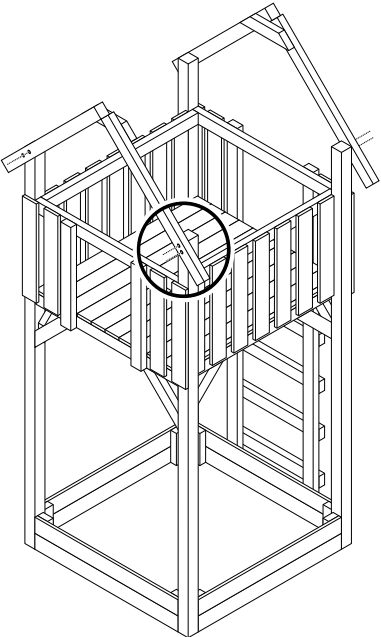
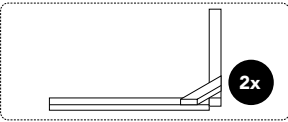
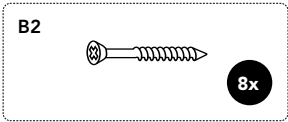
**17**

**2x**



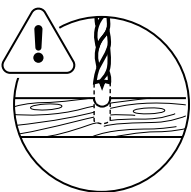
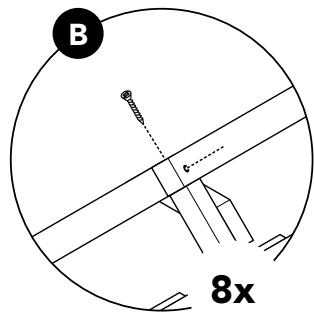
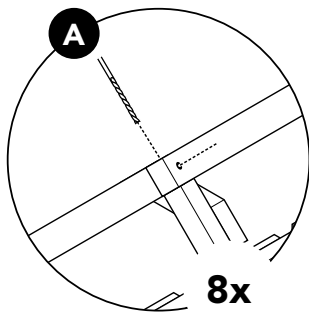
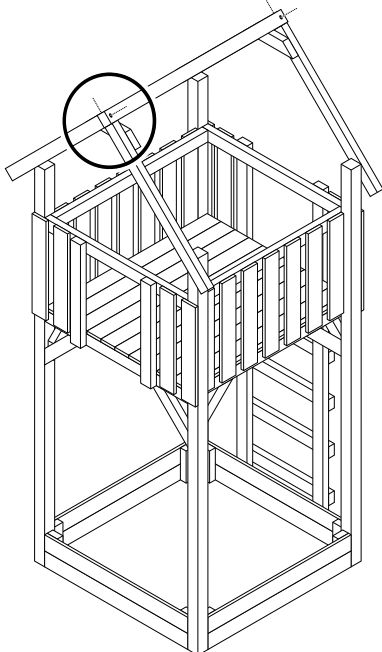
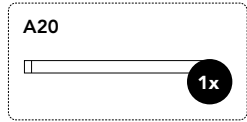
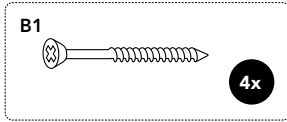
Ø 3,5 mm

18



Ø 3,5 mm

19



Ø 3,5 mm

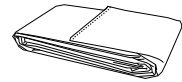
20

A21

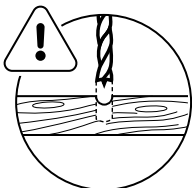
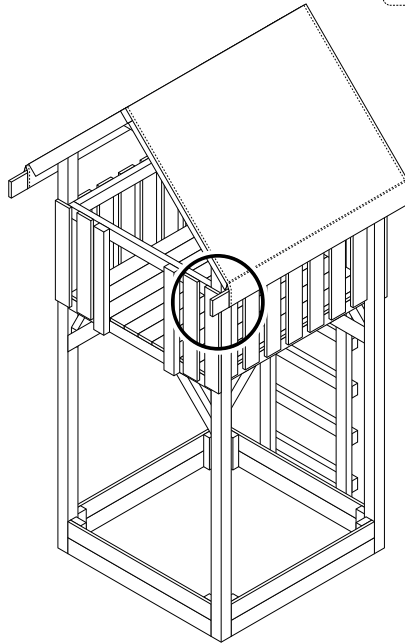


2x

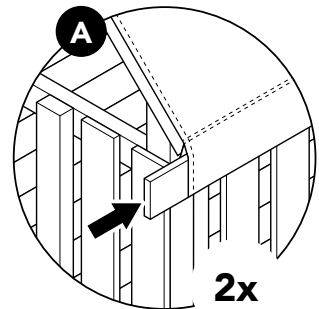
C2



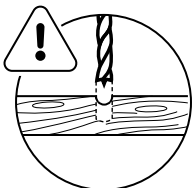
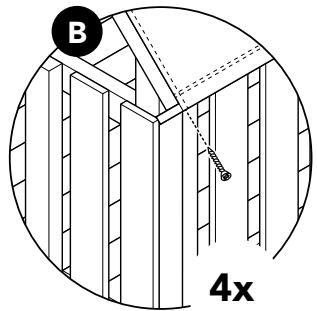
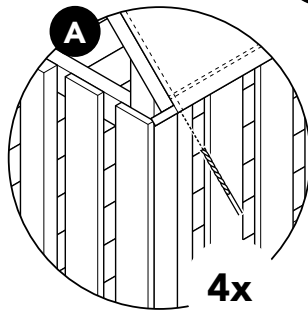
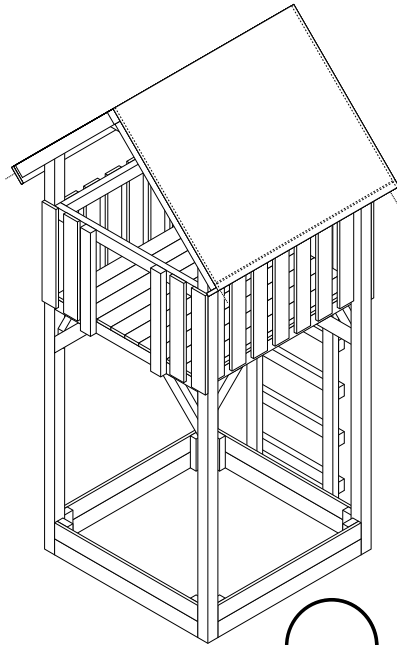
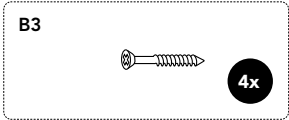
1x



Ø 3,5 mm

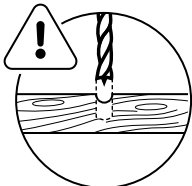
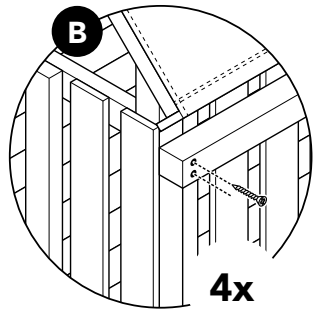
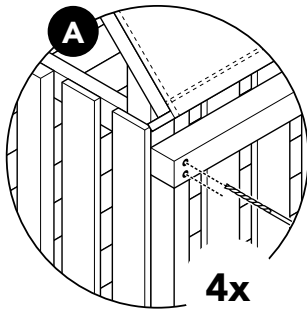
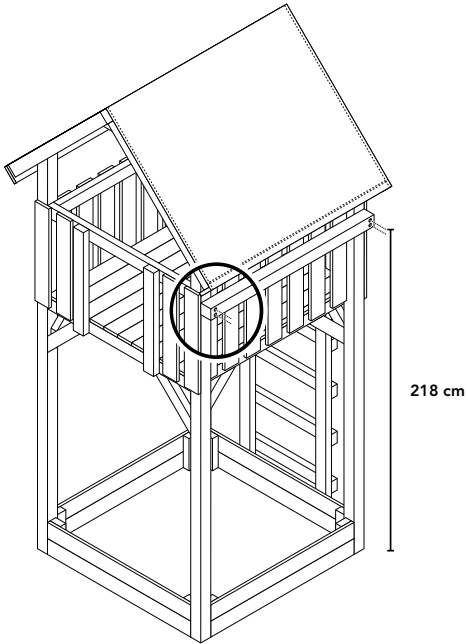
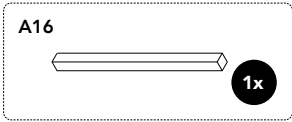
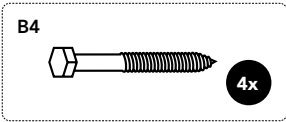


21



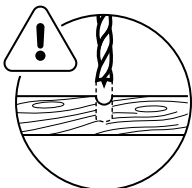
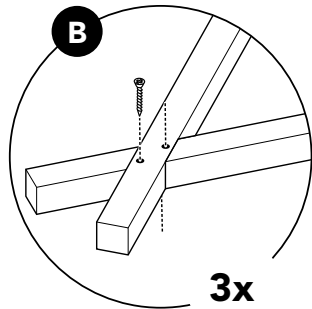
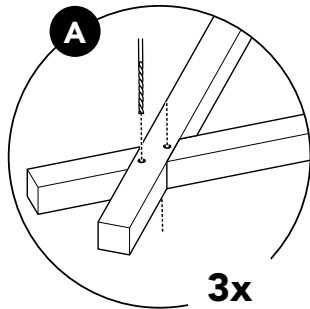
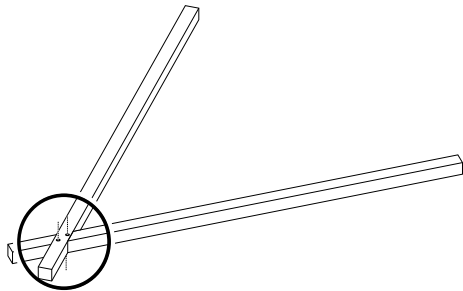
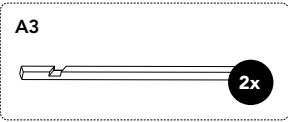
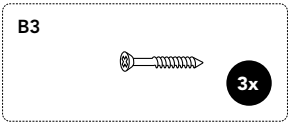
Ø 3,5 mm

22



Ø 3,5 mm

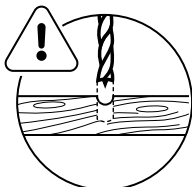
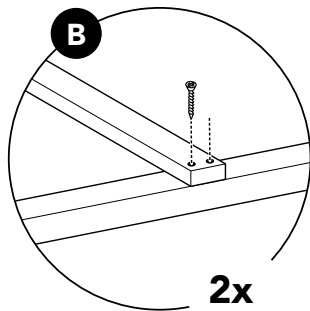
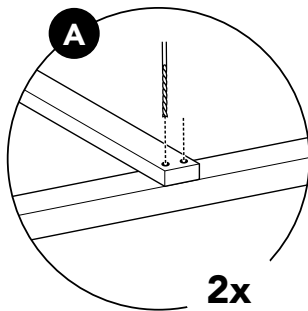
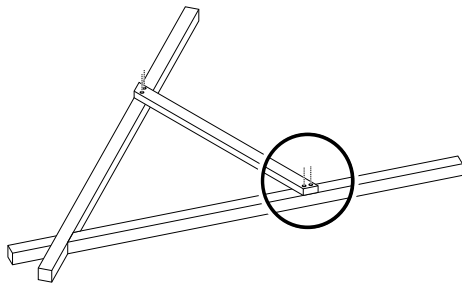
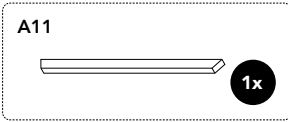
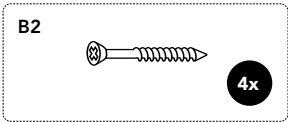
23



Ø 3,5 mm

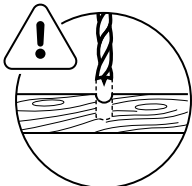
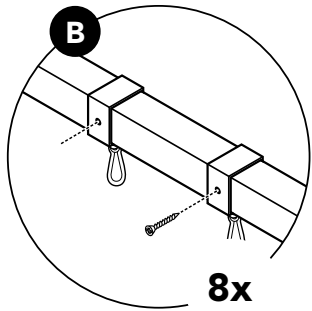
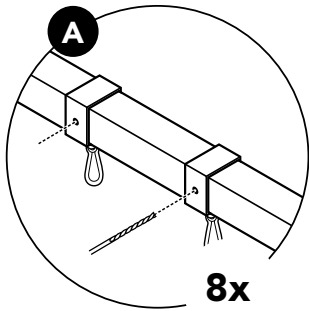
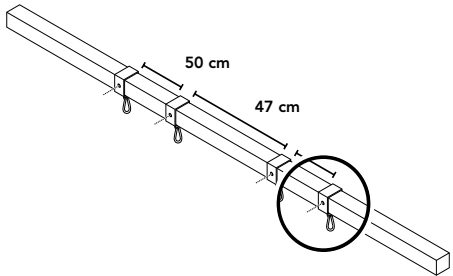
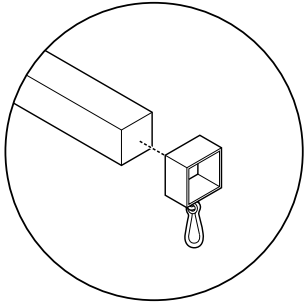
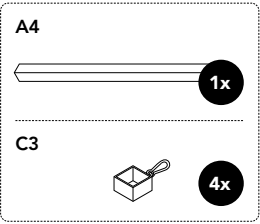
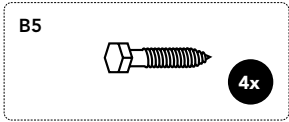


24



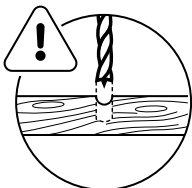
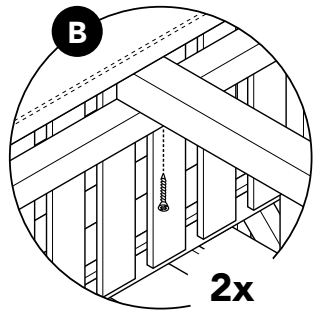
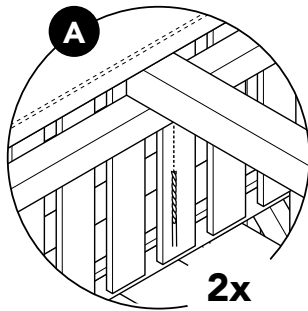
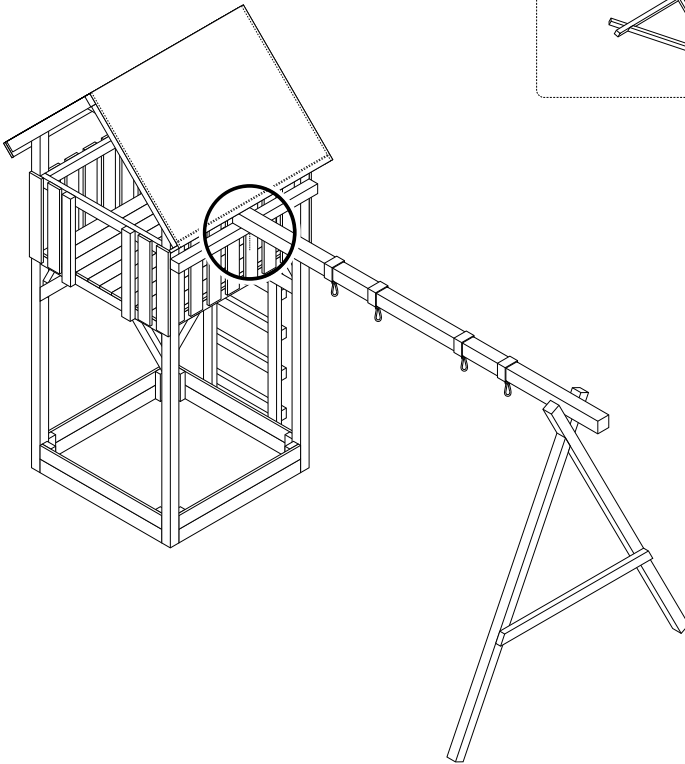
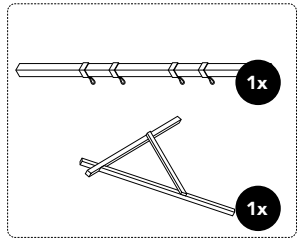
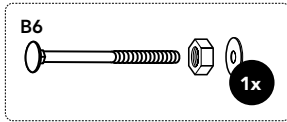
Ø 3,5 mm

25



Ø 3,5 mm

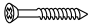
26



$\varnothing$  3,5 mm


27

B3

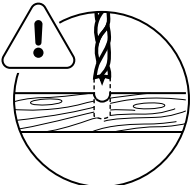
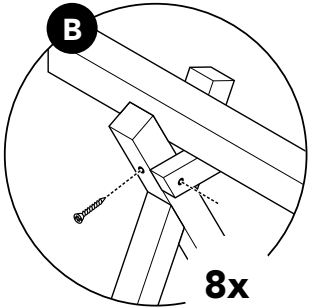
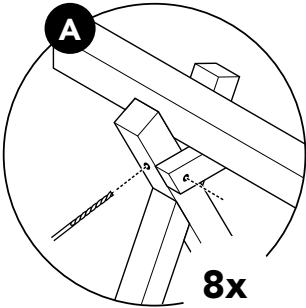
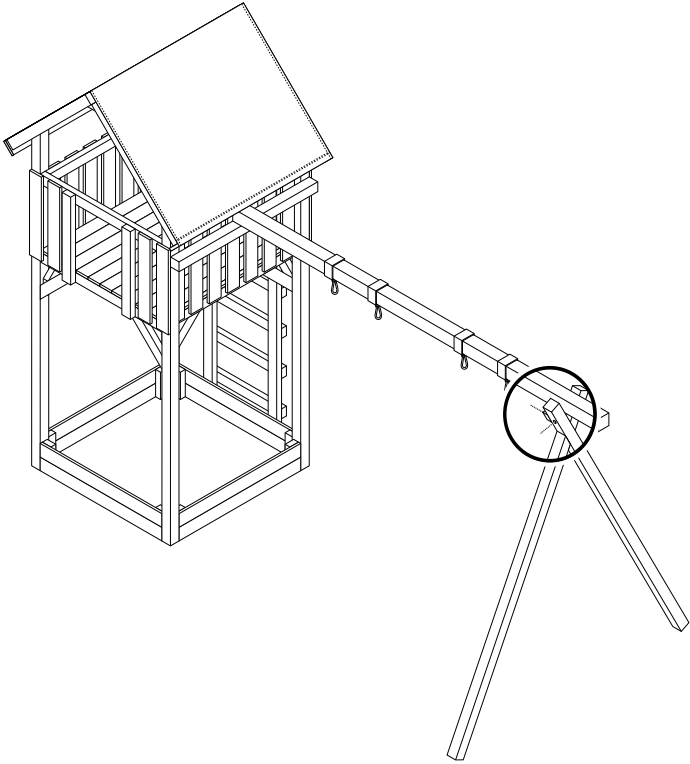


4x

A5

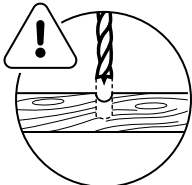
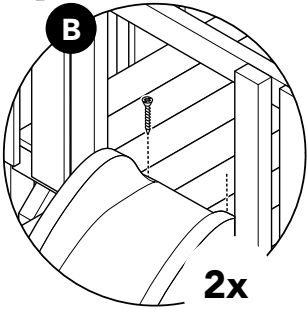
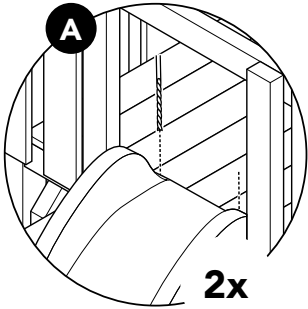
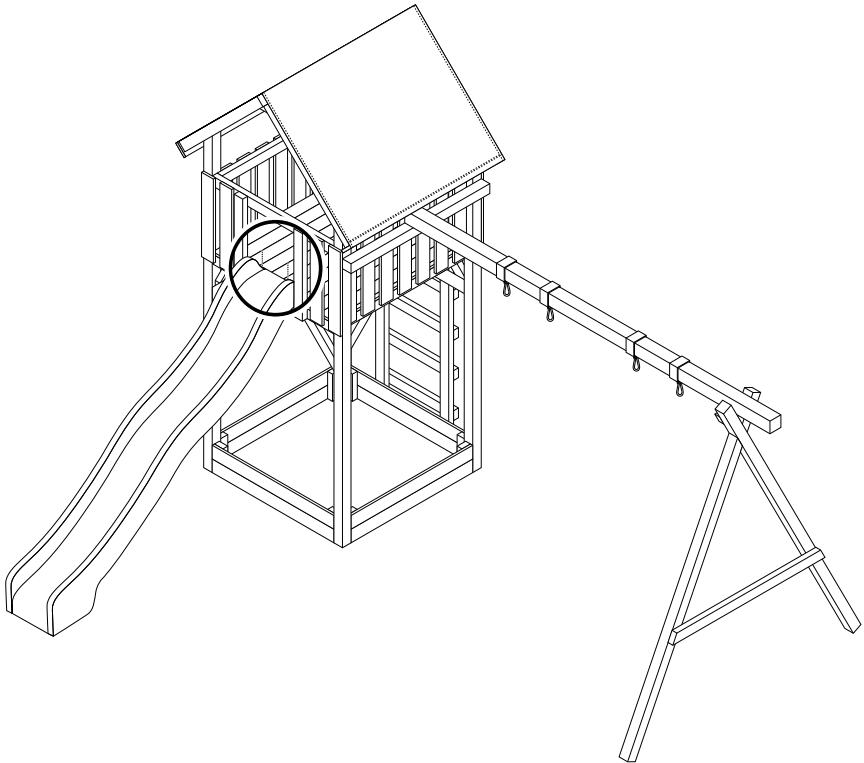
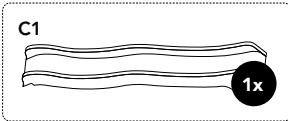
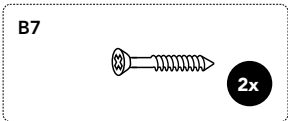


1x



Ø 3,5 mm

28



Ø 3,5 mm

