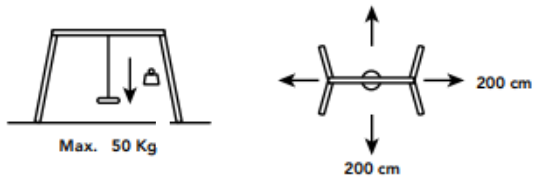
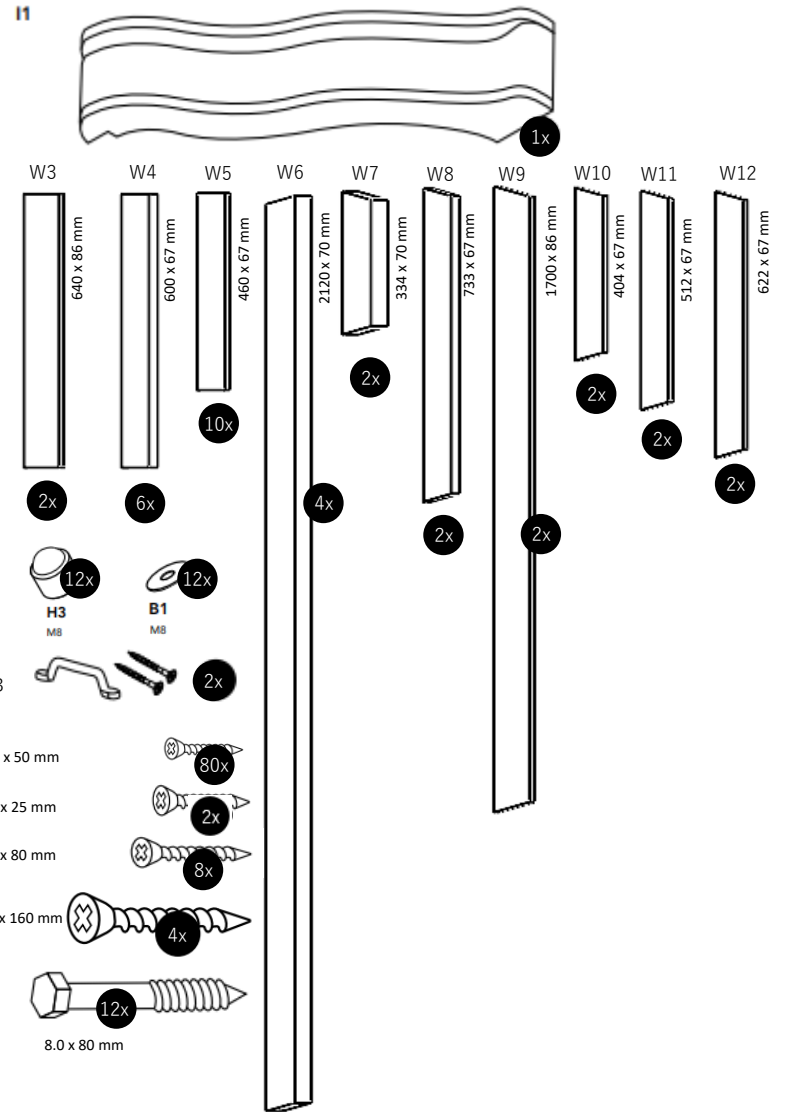


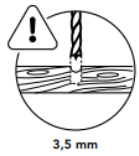
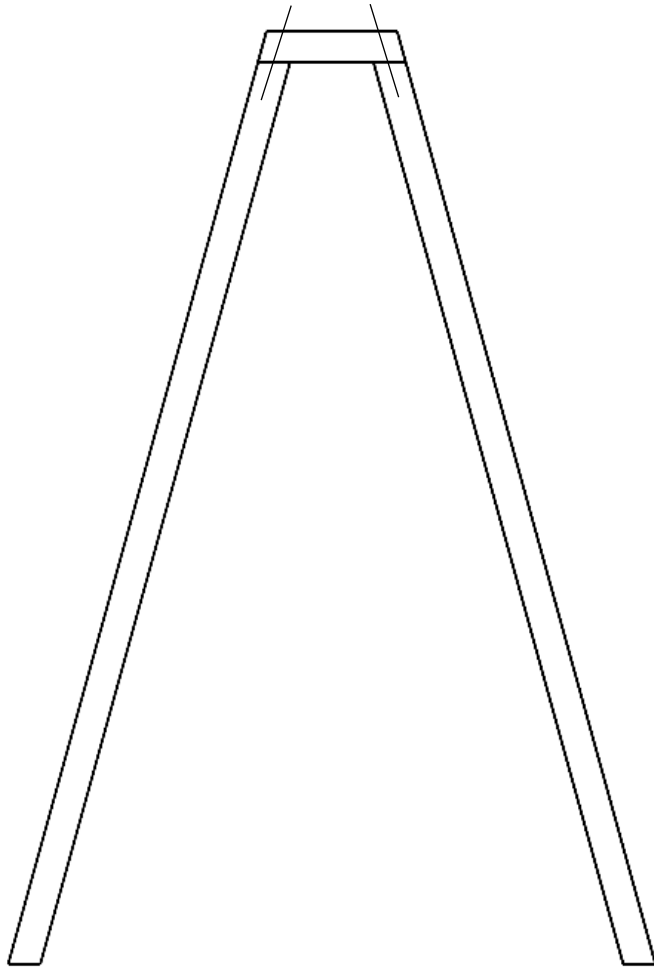
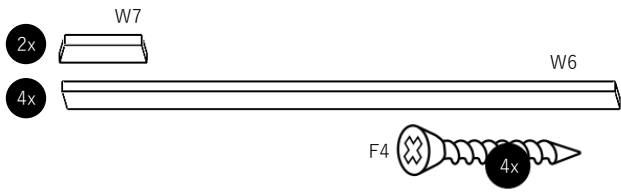
40 m<sup>2</sup>



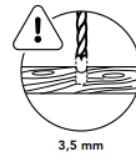
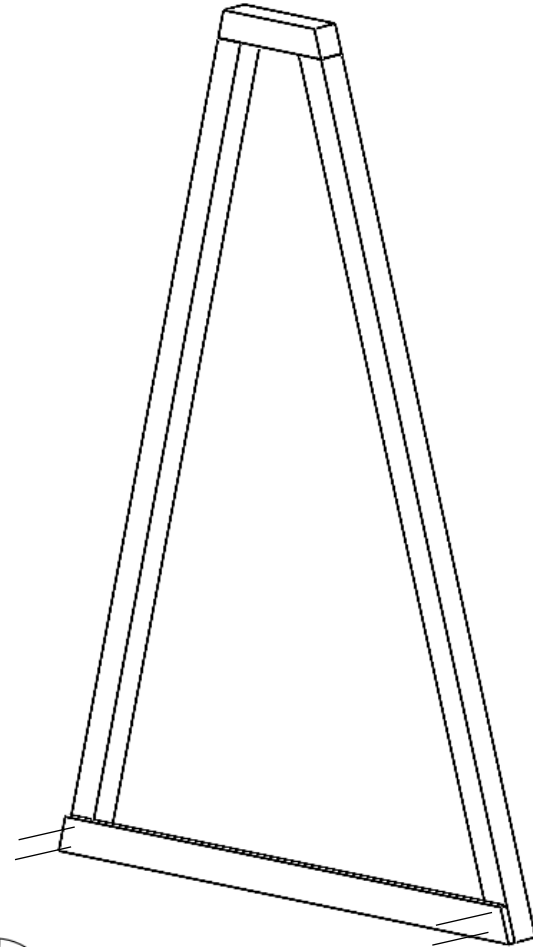
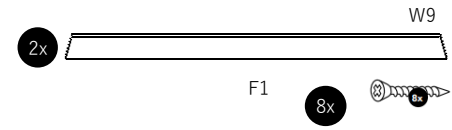
Stand Gerda art. 7850070



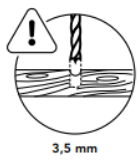
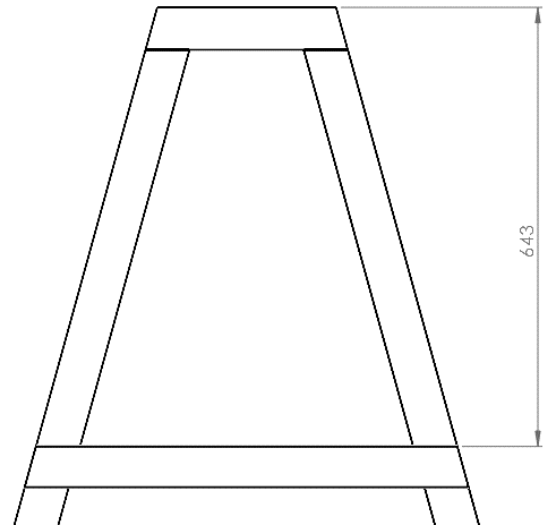
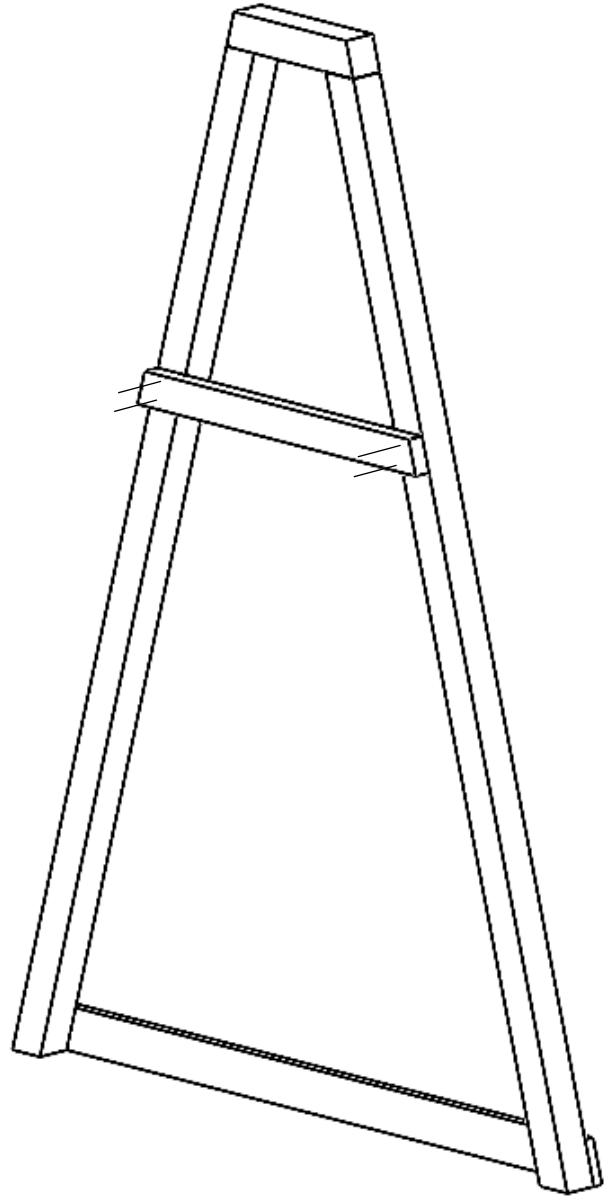
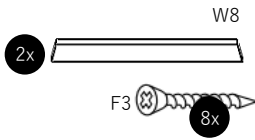
Stand Gerda art. 7850070



**Stand Gerda art. 7850070**

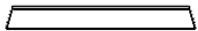

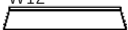


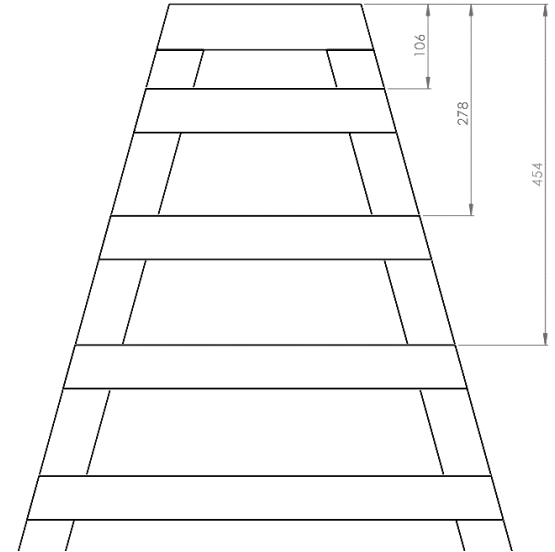
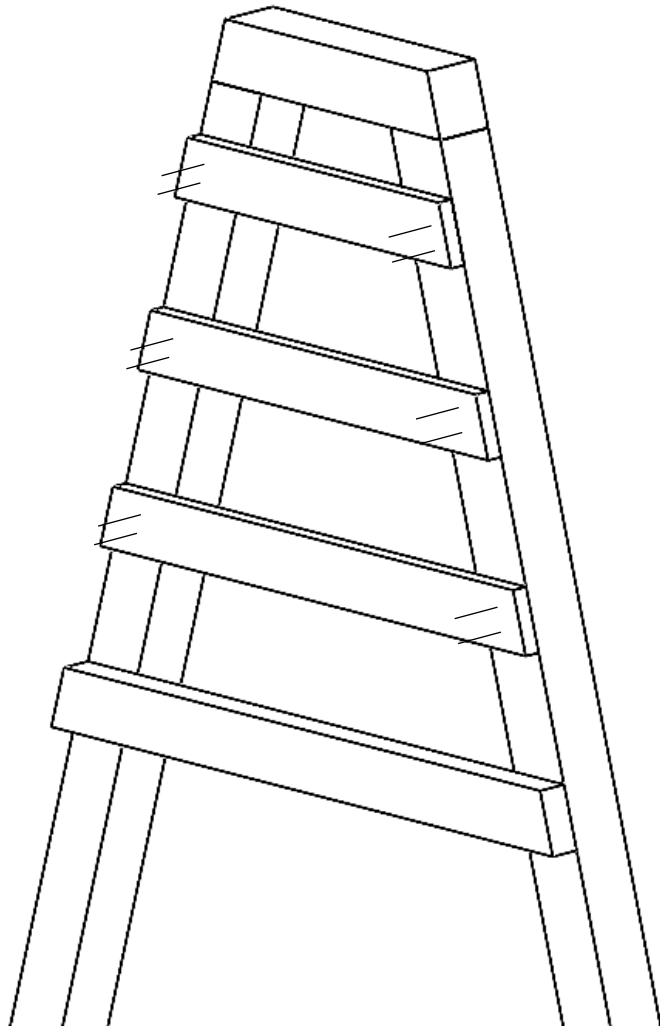
**Stand Gerda art. 7850070**



Stand Gerda art. 7850070

Stand Gerda art. 7850070

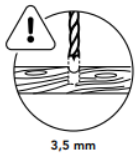
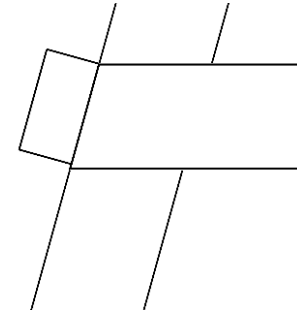
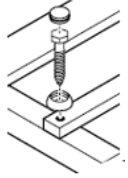
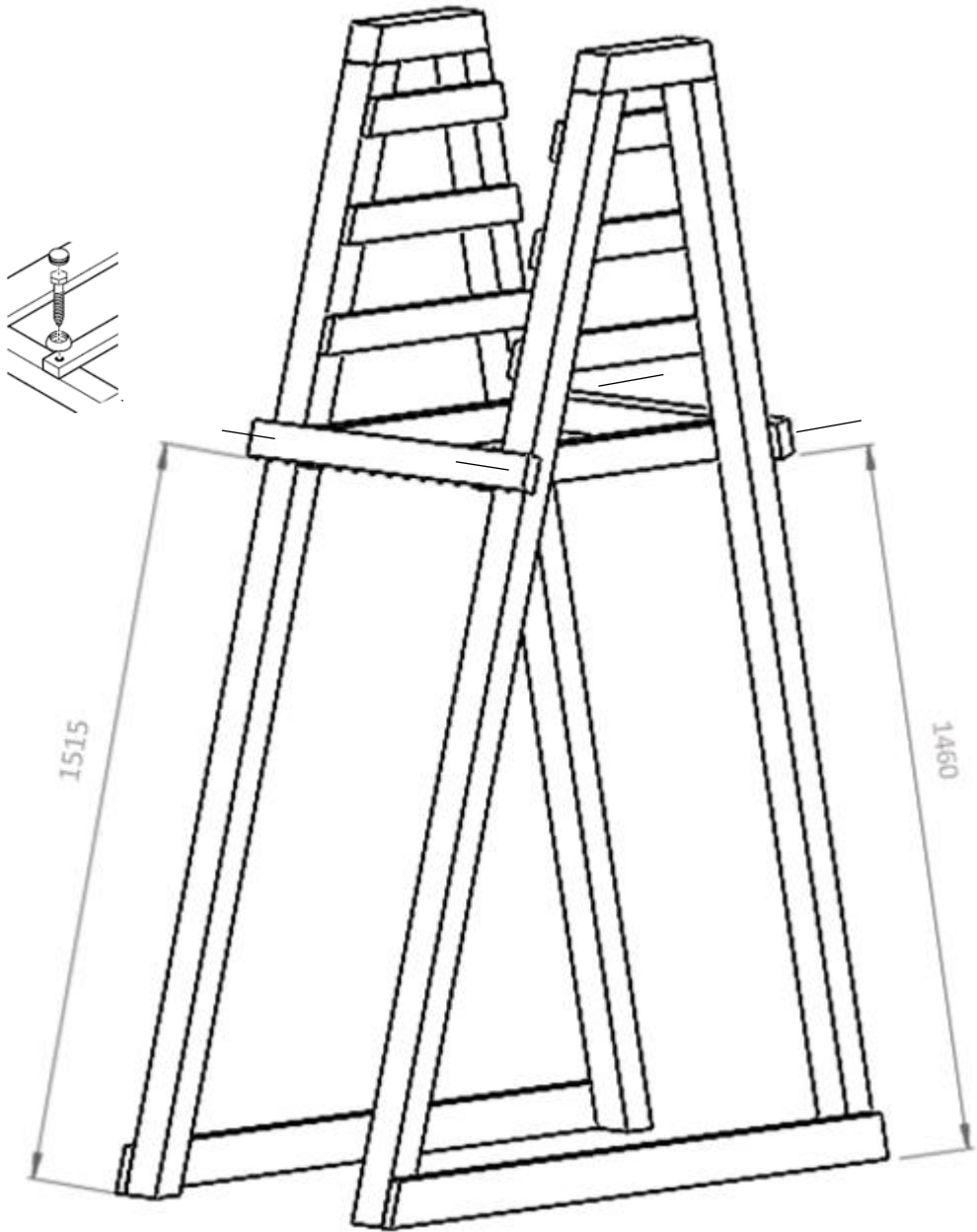
- 2x W10 
- 2x W11 
- 2x W12 



3,5 mm

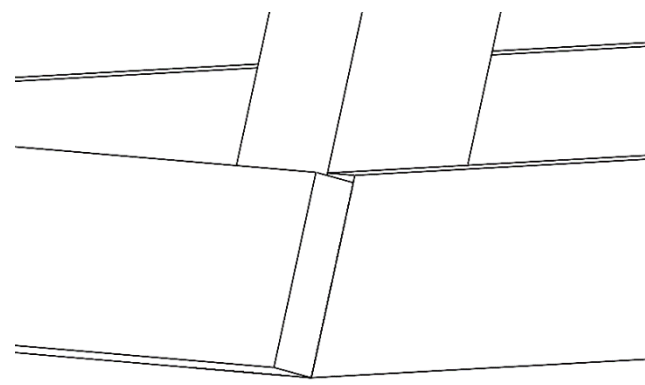
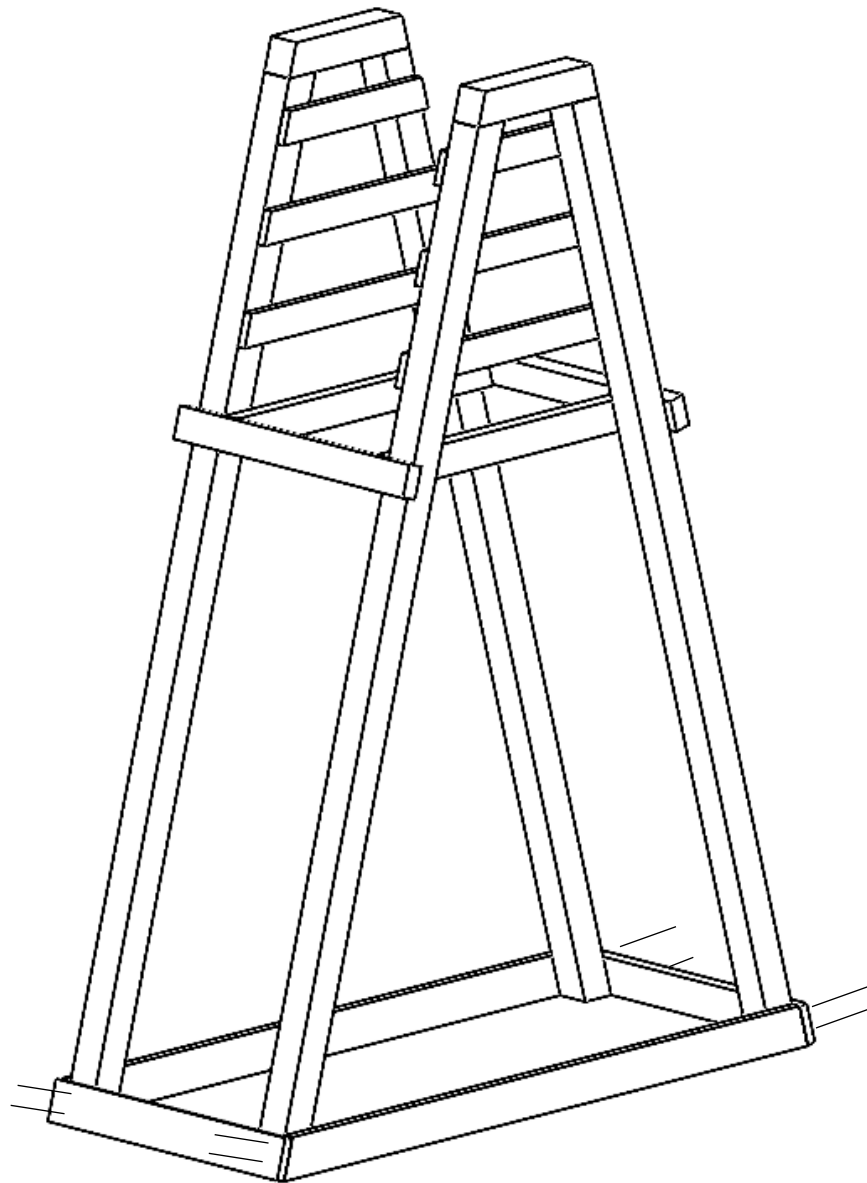
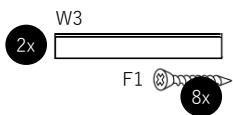
Stand Gerda art. 7850070

Stand Gerda art. 7850070



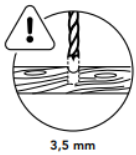
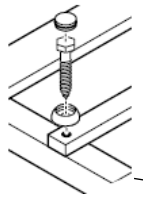
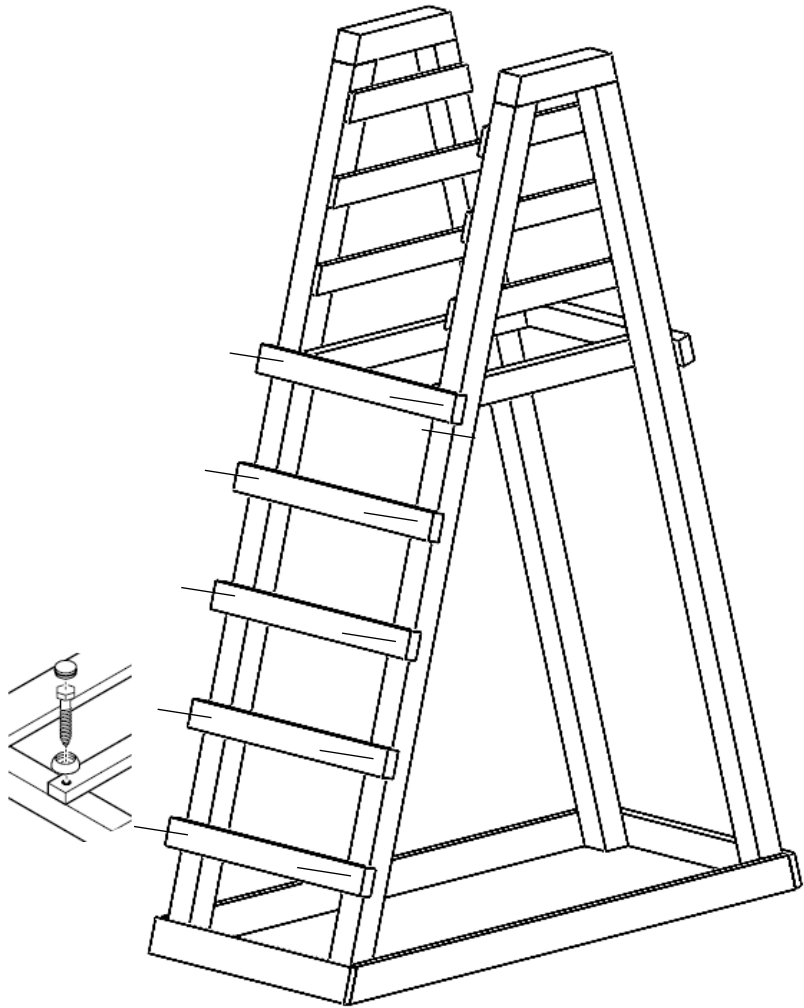
Stand Gerda art. 7850070

Stand Gerda art. 7850070

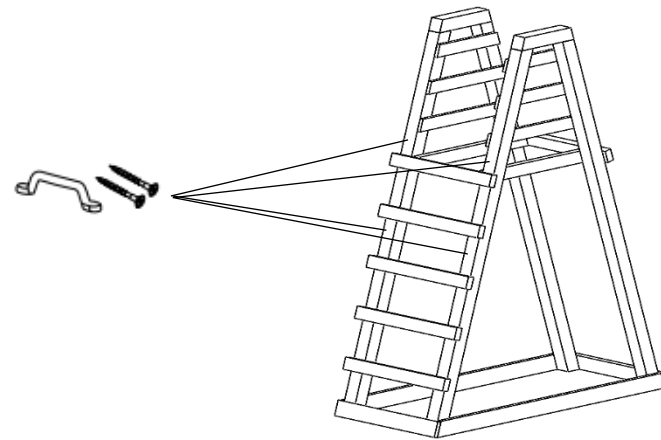
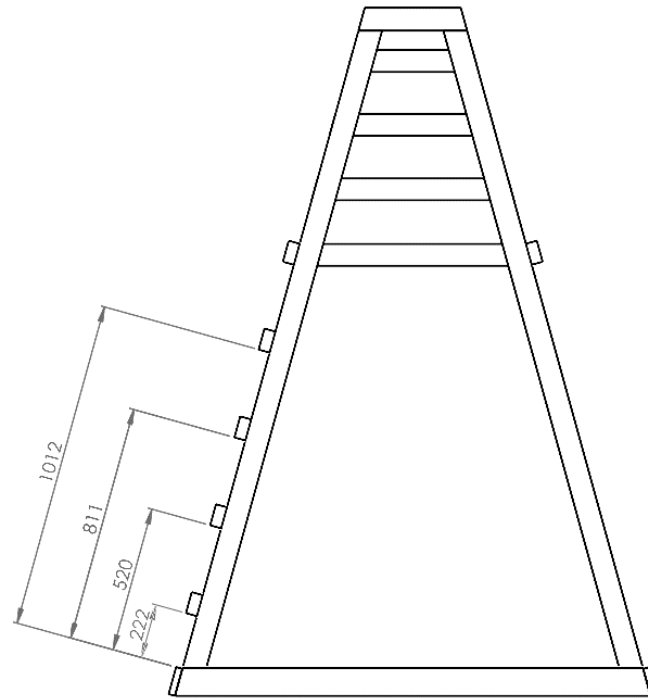


Stand Gerda art. 7850070

Stand Gerda art. 7850070

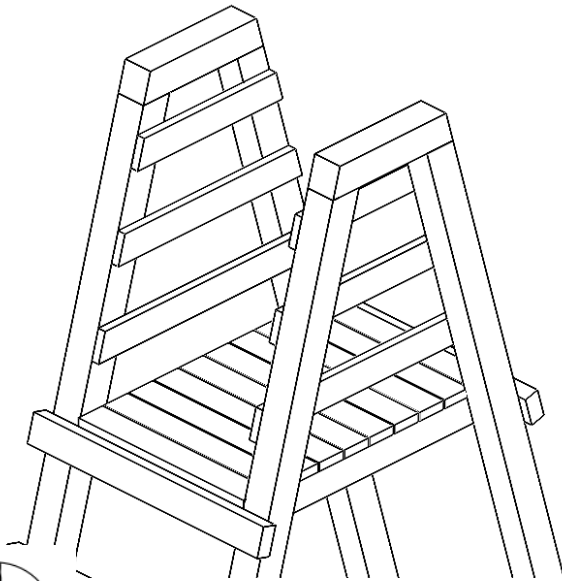
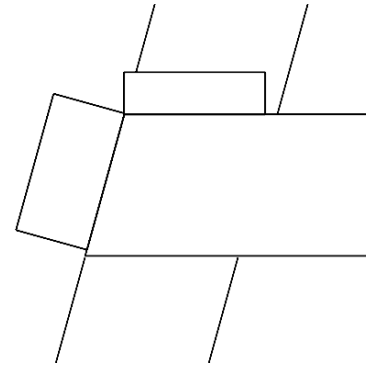
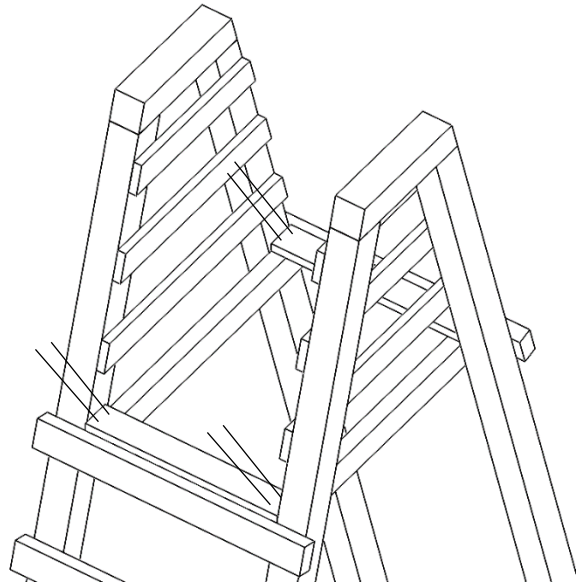


Stand Gerda art. 7850070



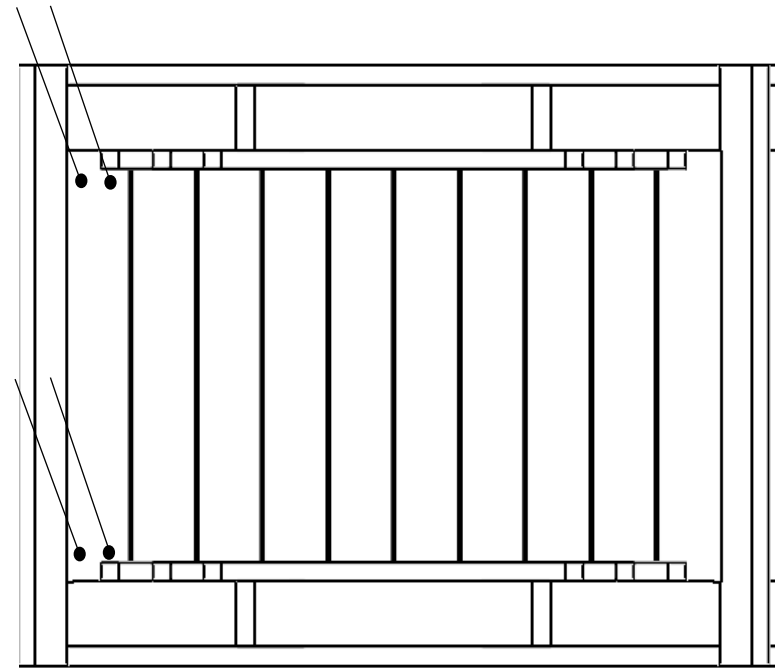
Stand Gerda art. 7850070

W5



3,5 mm

**Stand Gerda art. 7850070**



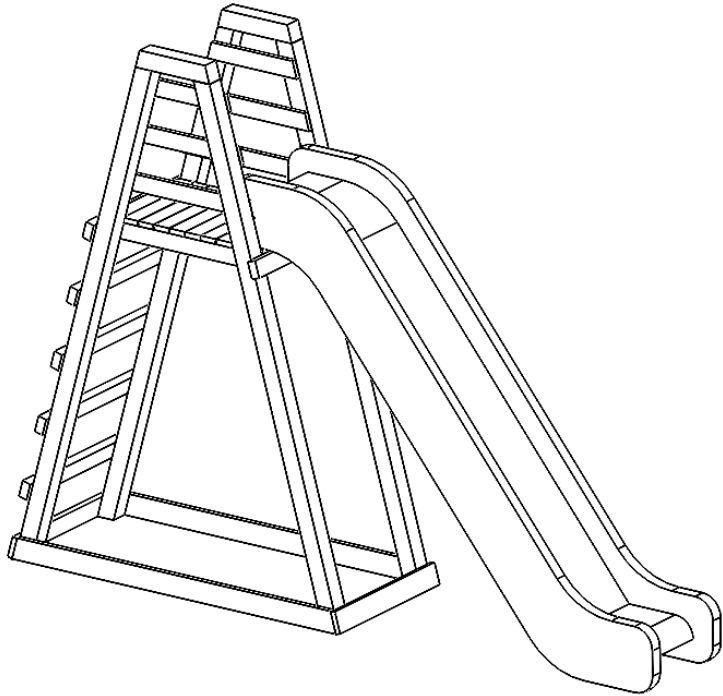
**Stand Gerda art. 7850070**



11



F2  2x



3,5 mm

Stand Gerda art. 7850070

Stand Gerda art. 7850070

